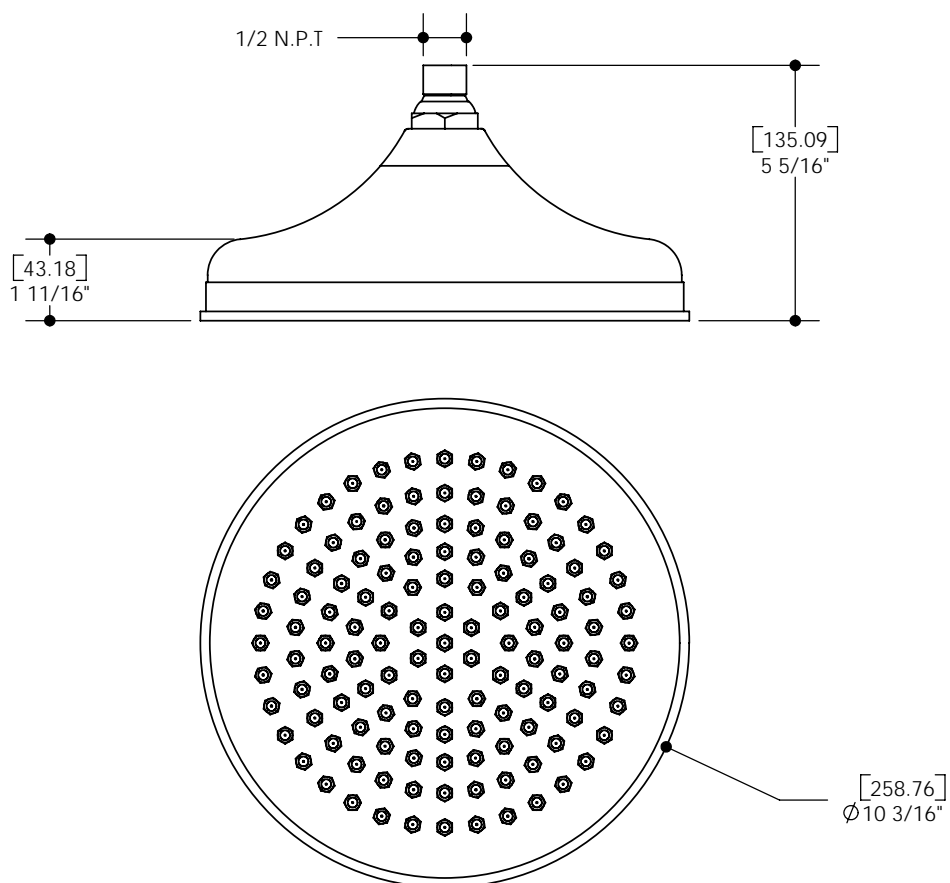
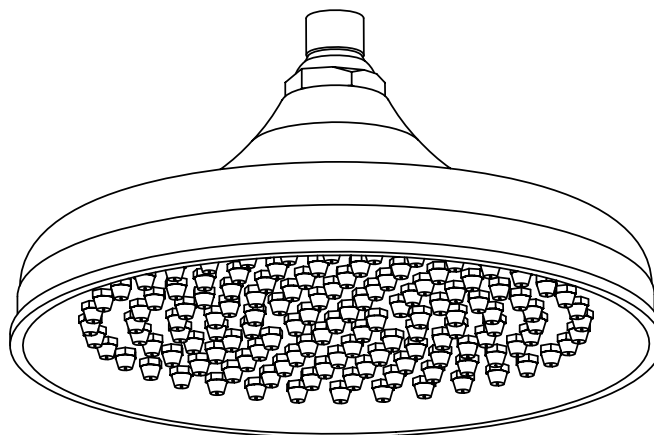


TECHNICAL SPECIFICATION

FEATURES

- Brass construction
- 1/2 N.P.T connection



FICHE TECHNIQUE

CARACTÉRISTIQUES

- Fabriqué en laiton
- Connection 1/2" N.P.T

